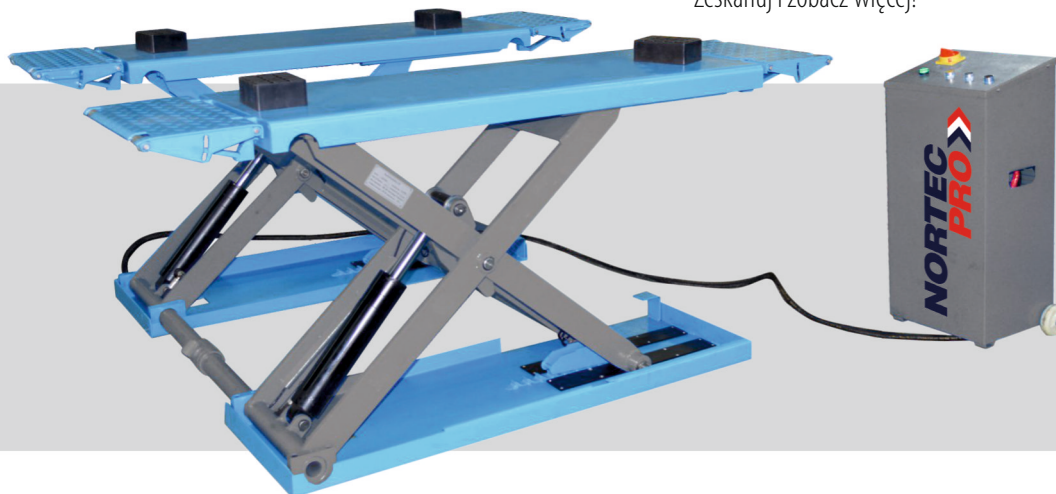




YouTube

# PN3001D

Zeskanuj i zobacz więcej!



UDŹWIG:	3000 kg
ZASILANIE:	400V/50Hz
ZASILANIE PNEUMATYCZNE:	6-8 bar
MOC SILNIKA:	2,2 kW
WYSOKOŚĆ PODNOSZENIA:	110-1000 mm
DŁUGOŚĆ PLATFORM:	1400-1900 mm
POZIOM HAŁASU:	<70 dB
WAGA:	550 kg

Podnośnik elektrohydrauliczny niskiego podnoszenia z możliwością przemieszczania ♦ stabilna konstrukcja nośna ♦ mechaniczna blokada wysokości zwalniana pneumatycznie ♦ platformy o regulowanej długości synchronizowane mechanicznie ♦ w standardzie gumowe podkładki dystansujące ♦ urządzenie sterowane bezpiecznym 24V napięciem ♦ Olej HL22/32 10L.

### WYPOSAŻENIE STANDARDOWE



ZESTAW DO PRZEMIESZCZANIA PODNOŚNIKA  
GUMOWE PODKŁADKI DYSTANSUJĄCE 4 SZT.

